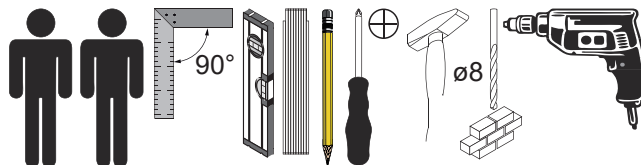
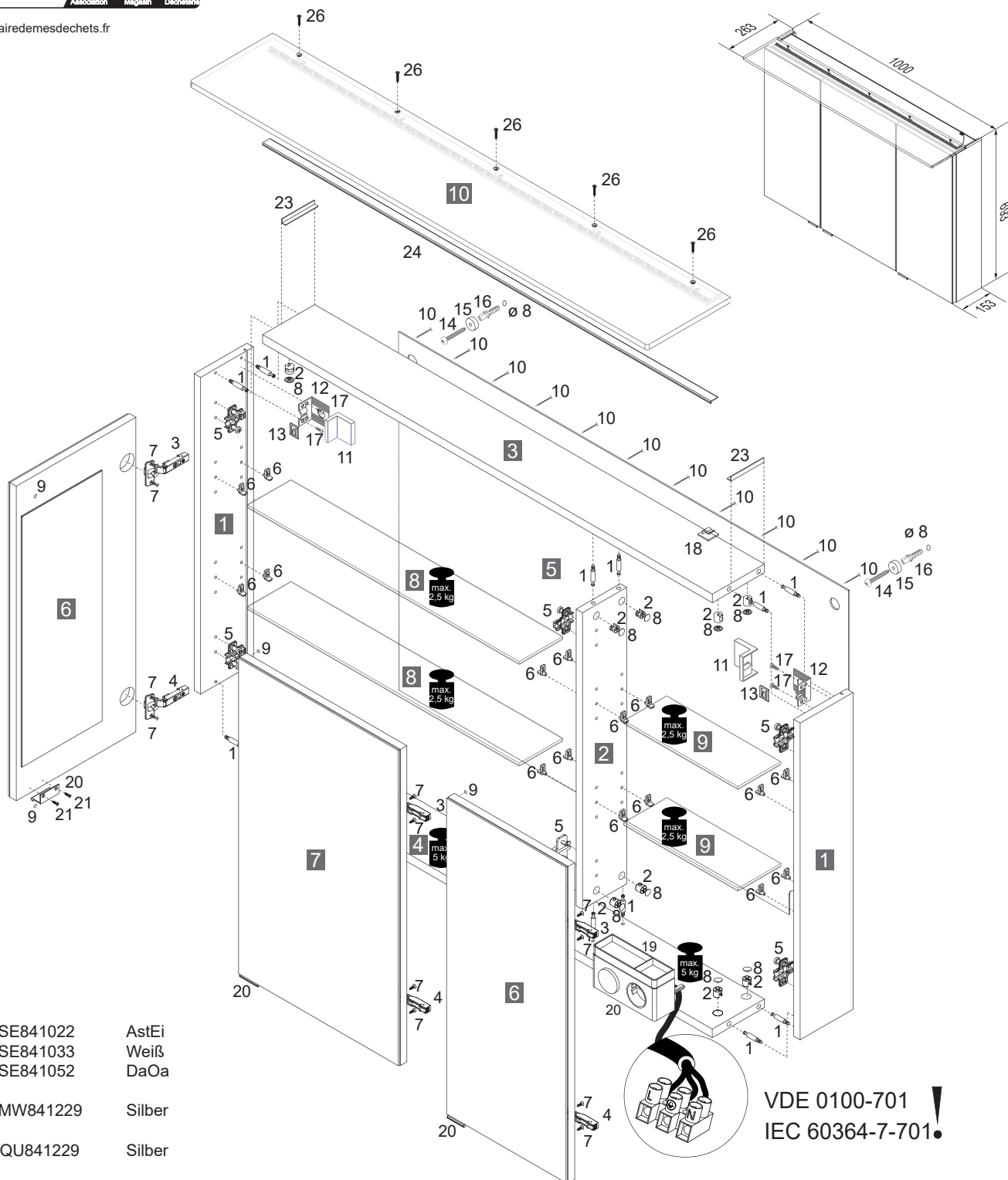


Dieses Produkt enthält eine Lichtquellen der Energieeffizienzklasse F.
 This product contains a light source of energy efficiency class F.



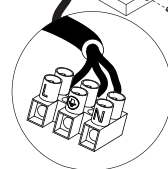
Raccolta differenziata
 Verifica le disposizioni del tuo Comune

<https://quefairedemesdechets.fr>



- | | | |
|-----------|--|-----------------------|
| 1 | 2XSE841022
2XSE841033
2XSE841052 | AstEi
Weiß
DaOa |
| 2 | 2XMW841229 | Silber |
| 3 | 2OQU841229 | Silber |
| 4 | 2UQU841229 | Silber |
| 5 | 2XMW841229 | Silber/Weiß |
| 6 | 2XFTM84102 | Alu |
| 7 | 2XFTM84122 | Alu |
| 8 | 4GEL825800 | Glas |
| 9 | 4GEL760202 | Glas |
| 10 | 4SL0841222 | Aufsatzleuchte |

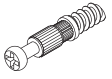
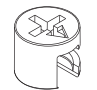
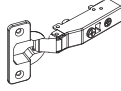
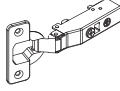
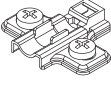



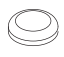
Alle Maßangaben sind ca.-Maße und können geringfügig abweichen.
 All measurements are approximate and may vary slightly.


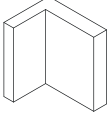
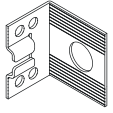

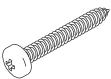
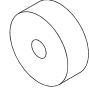





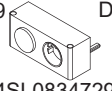
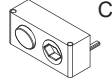
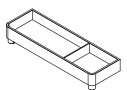
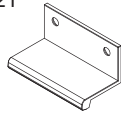

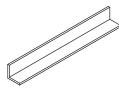



VDE 0100-701 !
 IEC 60364-7-701 !

Fackelmann GmbH + Co. KG
 Sebastian-Fackelmann-Str. 6
 91217 Hersbruck • Deutschland
 FAX: 09151/811-294
 Servicetelefon: 09151/811-206
 servicebm@fackelmann.de
 www.fackelmann.com

5MAN841222 S1 38/25

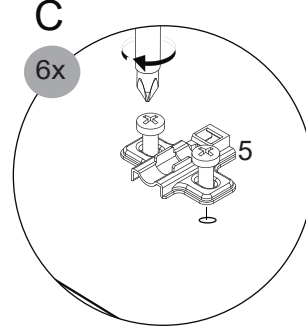
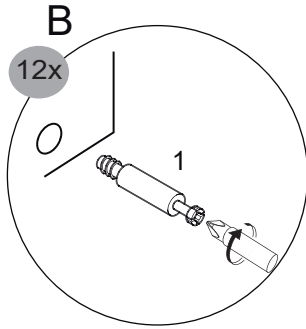
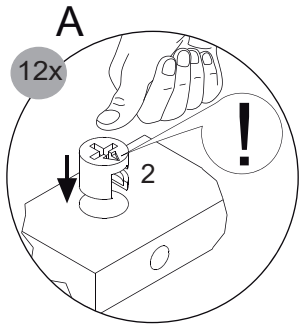
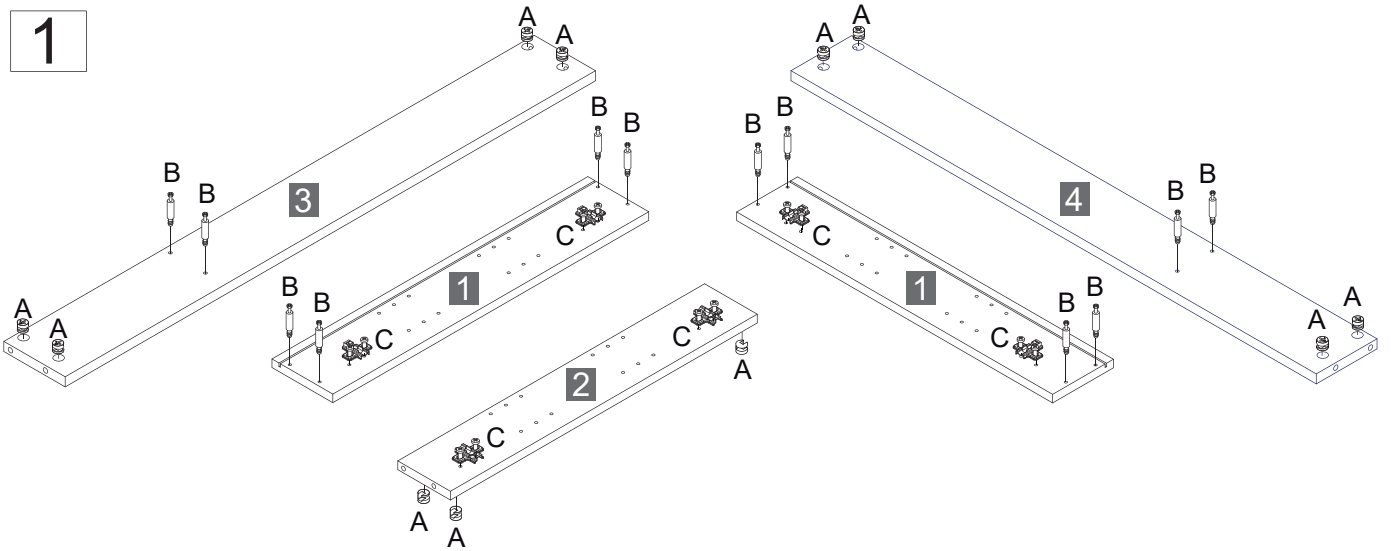
1  4BB1500001	2  4BB1515000	3  4BB3511002	4 Softclose  4BB3511003	5  4BB3711013	6  4SL2872810	7  Ø3,5x13mm 4SK3.5X130	8  Ø20mm Silber 4BB0020002	9  2BB010X003
12 x	12 x	3 x	3 x	6 x	16 x	12 x	12 x	6 x

10  x15 Ø1,2x20mm 4XBN1.2X20	11 	12 	13 	14 	15 	16 	17 	18 
2 x	2 x	2 x	2 x	2 x	2 x	2 x	4 x	3 x
4XBB855500								4SL0826910

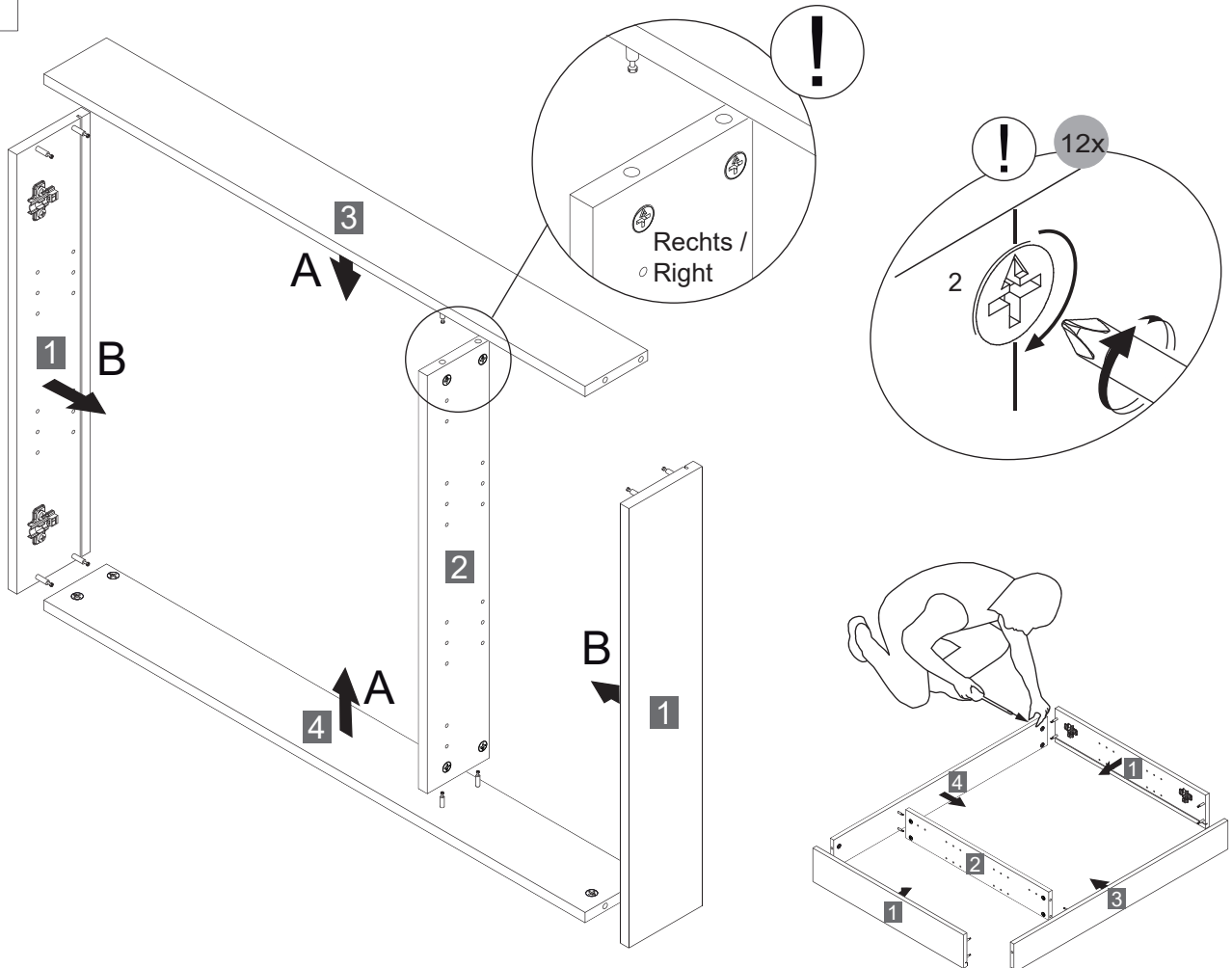
19  DE 4SL0834729 CH  4SL0834791	20  4SLBS08100	21  Alu Matt 4BB8046X25	22  Ø3,0x12mm 4SK3.0X120	23  81mm 2SBL841230	24  2SBL841229	25  2BB268X1.6	26  Ø4,0x20mm 4SK4.0X200
1 x	1 x	3 x	6 x	2 x	1 x	5 x	5 x



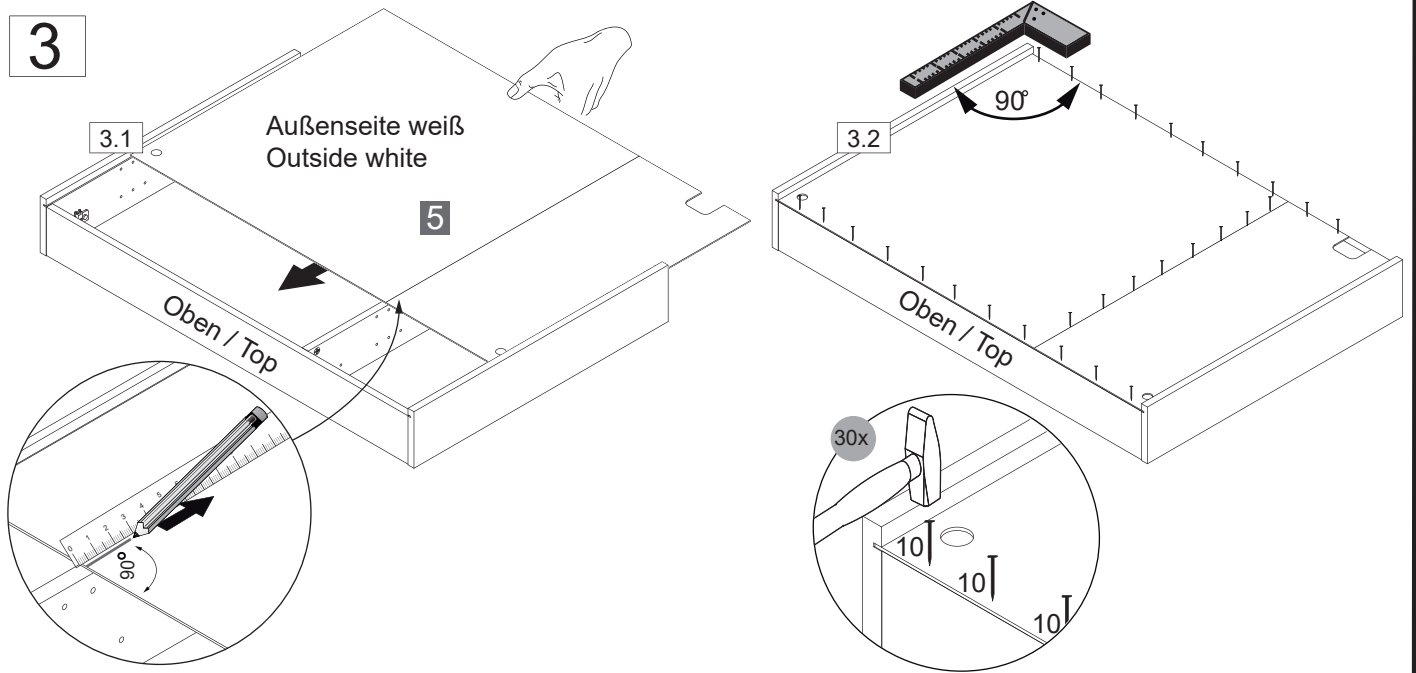
1



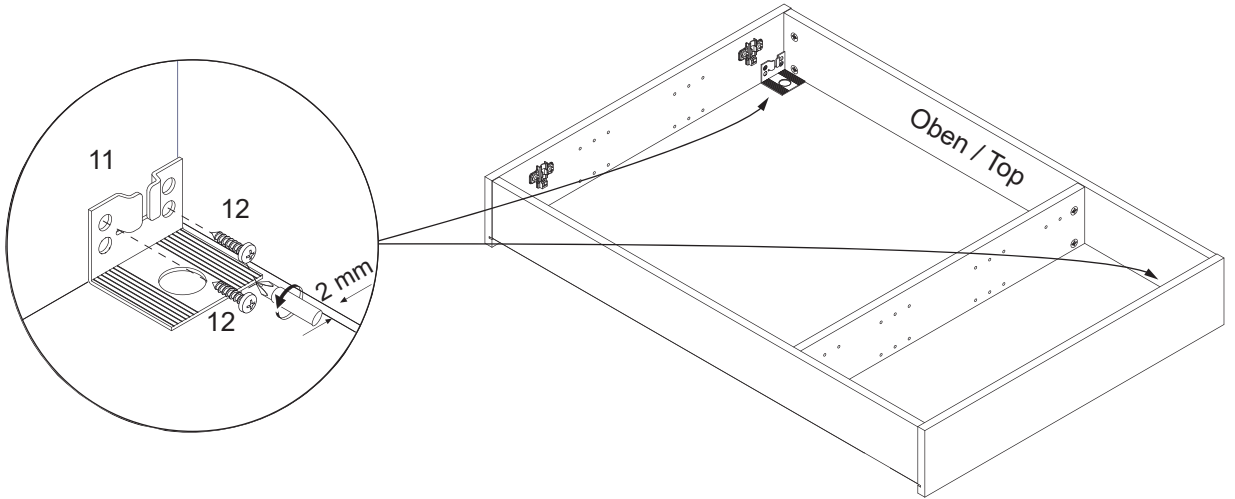
2



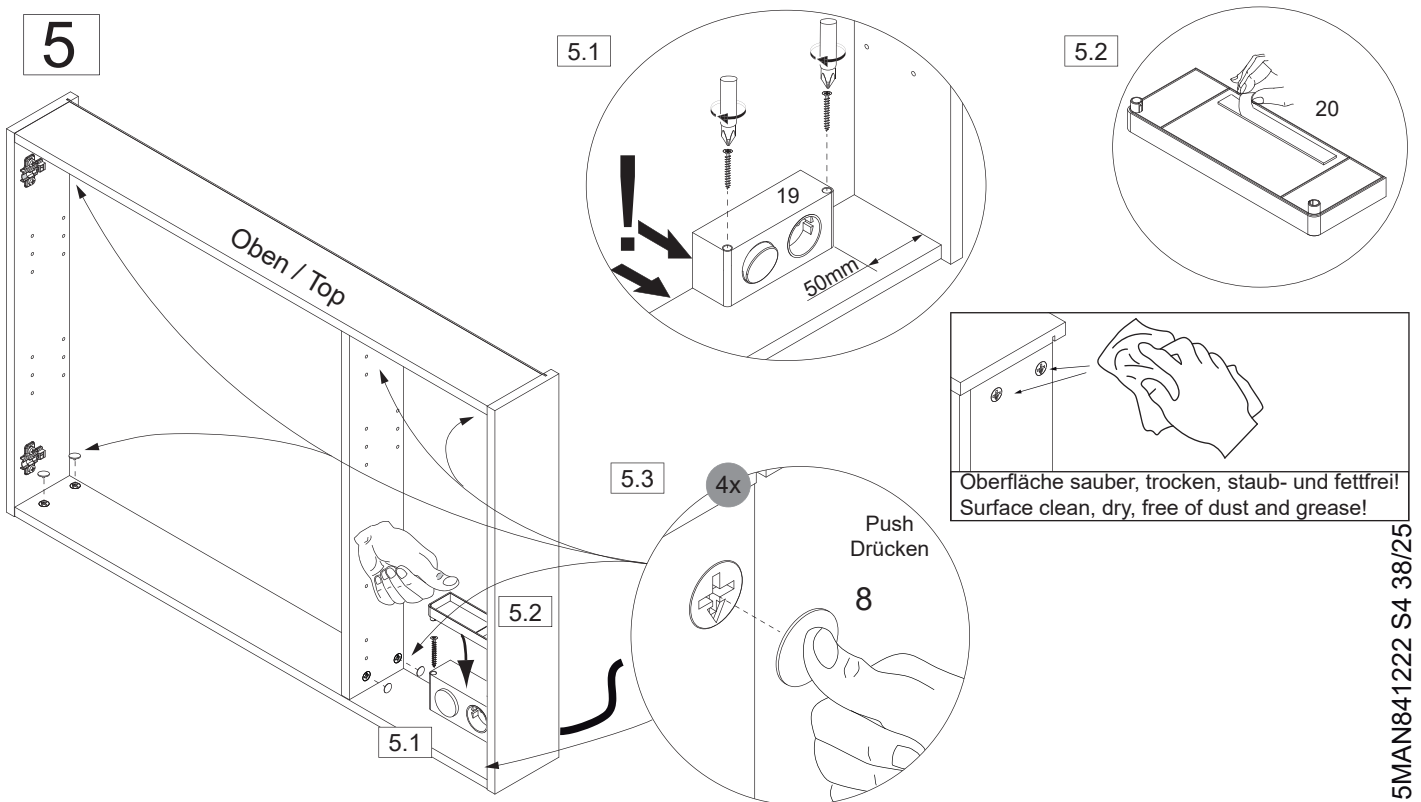
3



4

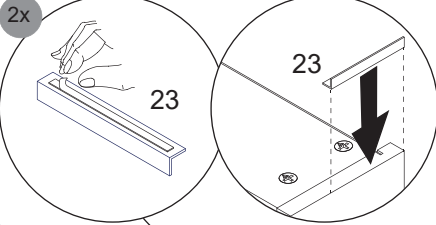


5

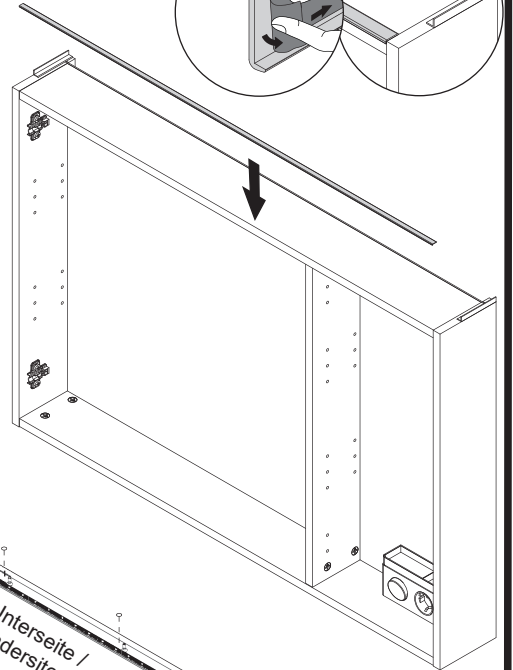
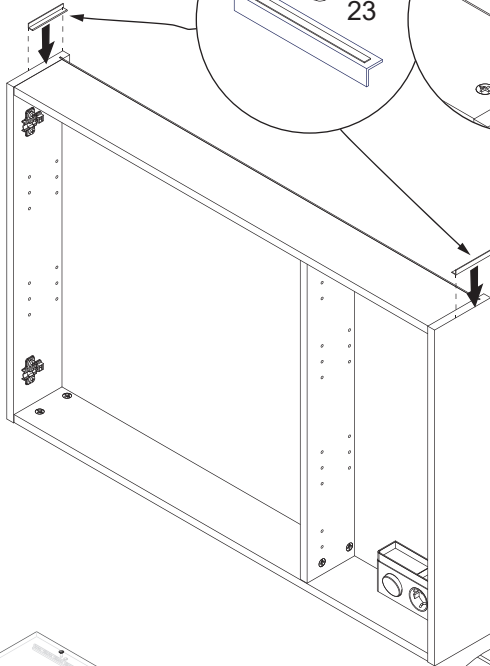
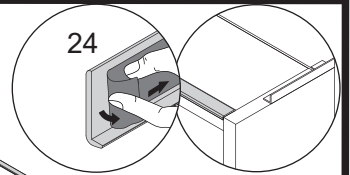


6

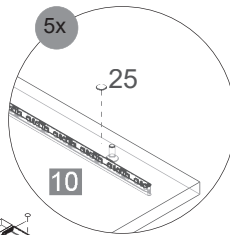
6.1



6.2

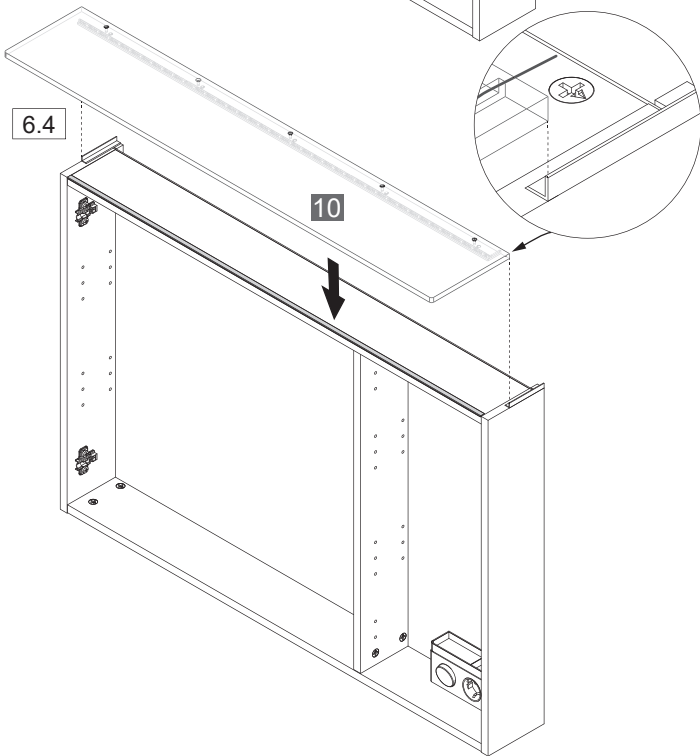


6.3

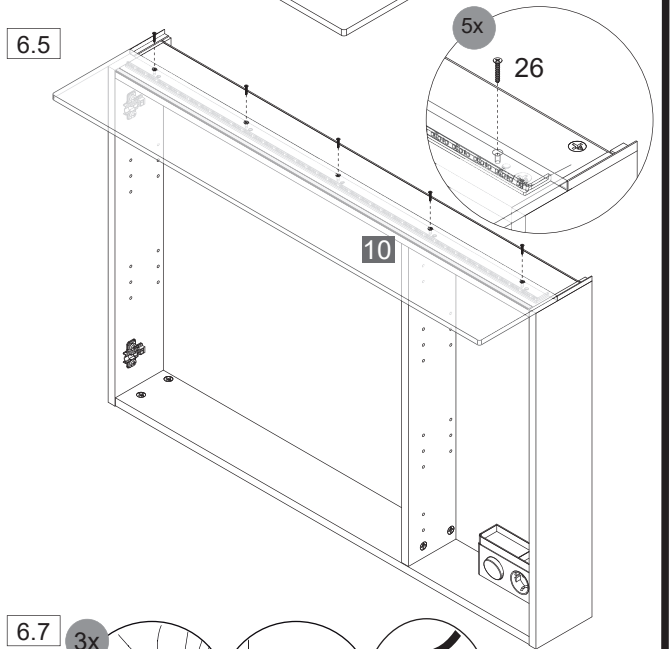


10
Unterseite /
Undersite

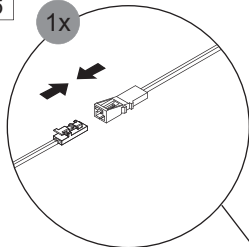
6.4



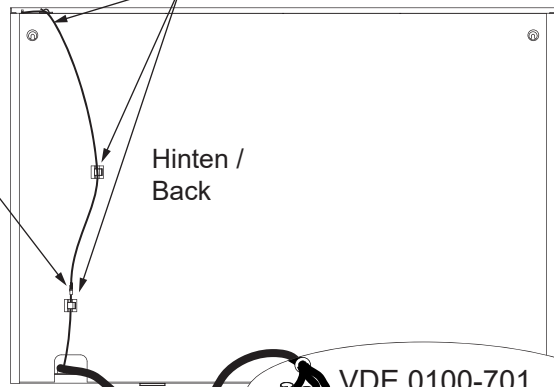
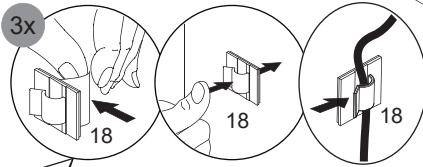
6.5



6.6



6.7

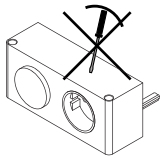


Hinten /
Back

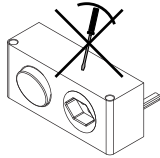
VDE 0100-701
IEC 60364-7-701 !

Eine defekte Elektrobox
ist vollständig durch eine
neue Box zu ersetzen.

The trafo-box cannot be
repaired and must be
replaced.



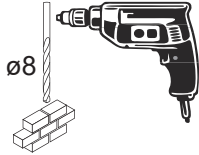
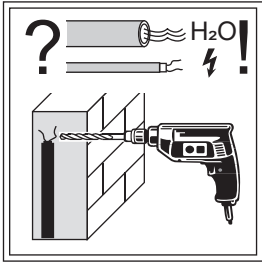
4SL0834729 DE
MAX. 16 A
230 V ~ 50 Hz



4SL0834791 CH
MAX. 10 A
230 V ~ 50 Hz

VDE 0100-701
IEC 60364-7-701 !

7



Abstandsmaß vor Ort prüfen!
Check the distance on site!

7.1



920mm

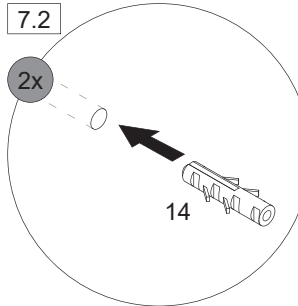
ø 8

1950mm

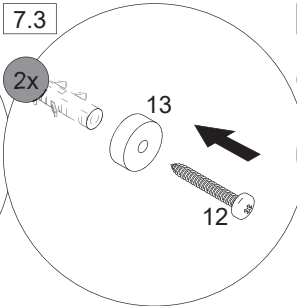
OFF*

*OFF = Oberkante fertiger Fußboden
Top edge of finished floor

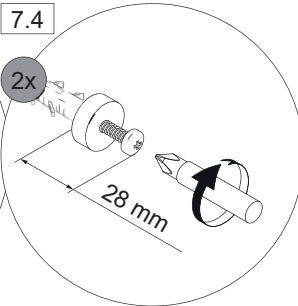
7.2



7.3

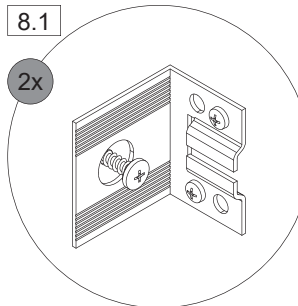


7.4

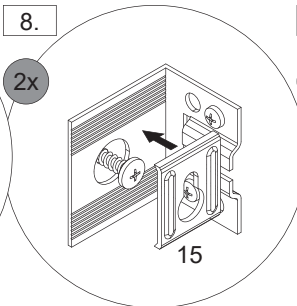


8

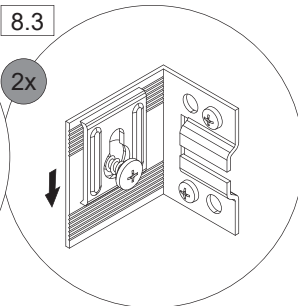
8.1



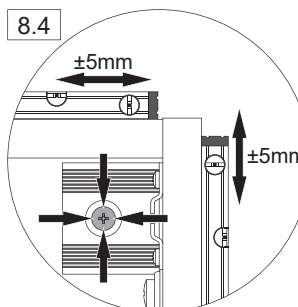
8.2



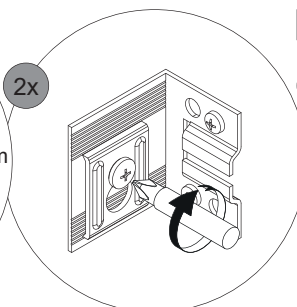
8.3



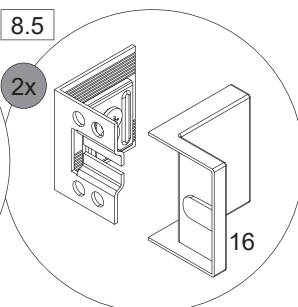
8.4



8.5

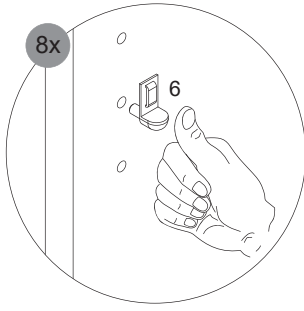


8.5

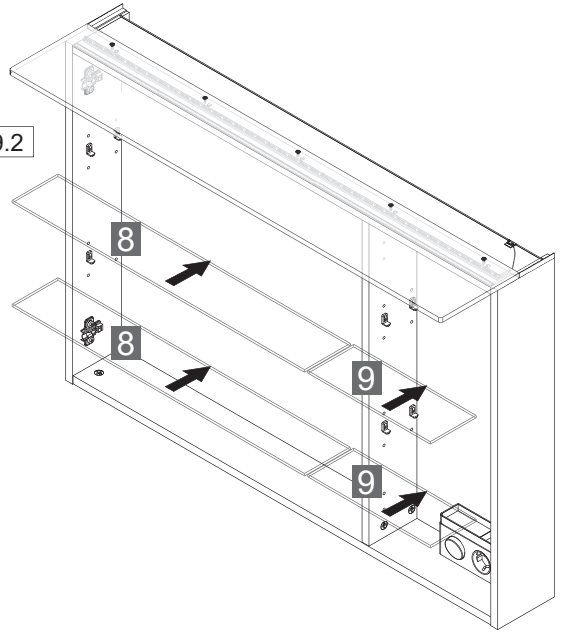


9

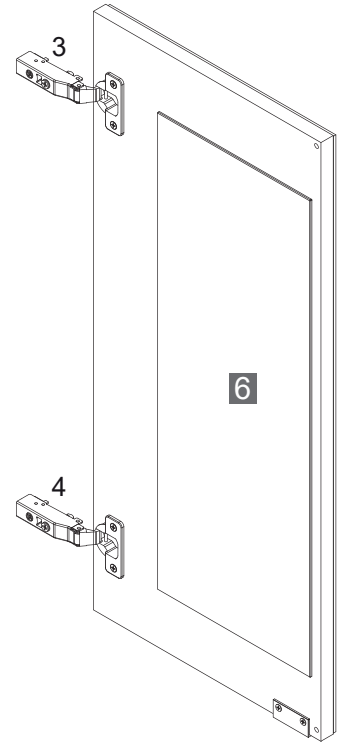
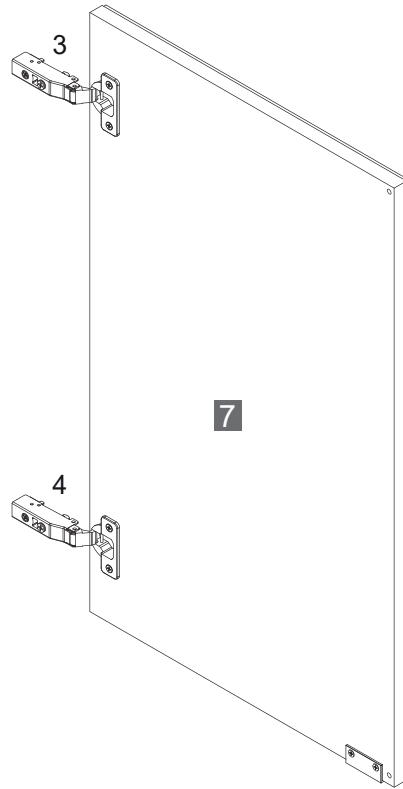
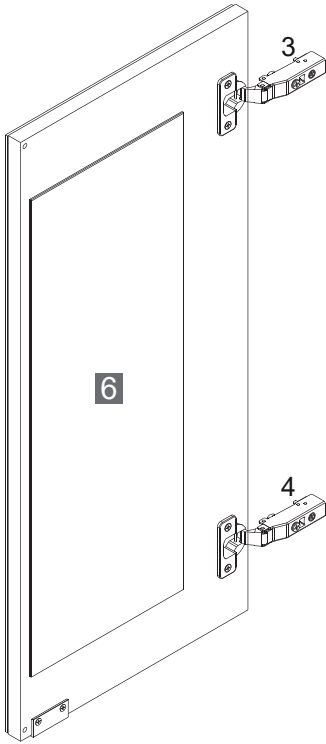
9.1



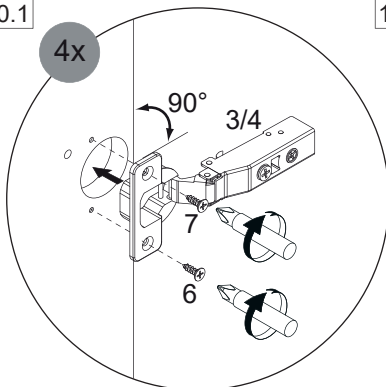
9.2



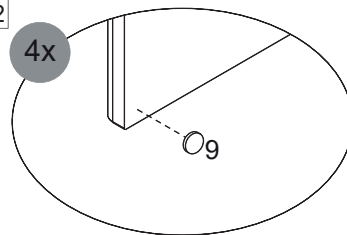
10



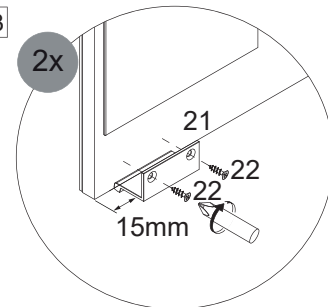
10.1



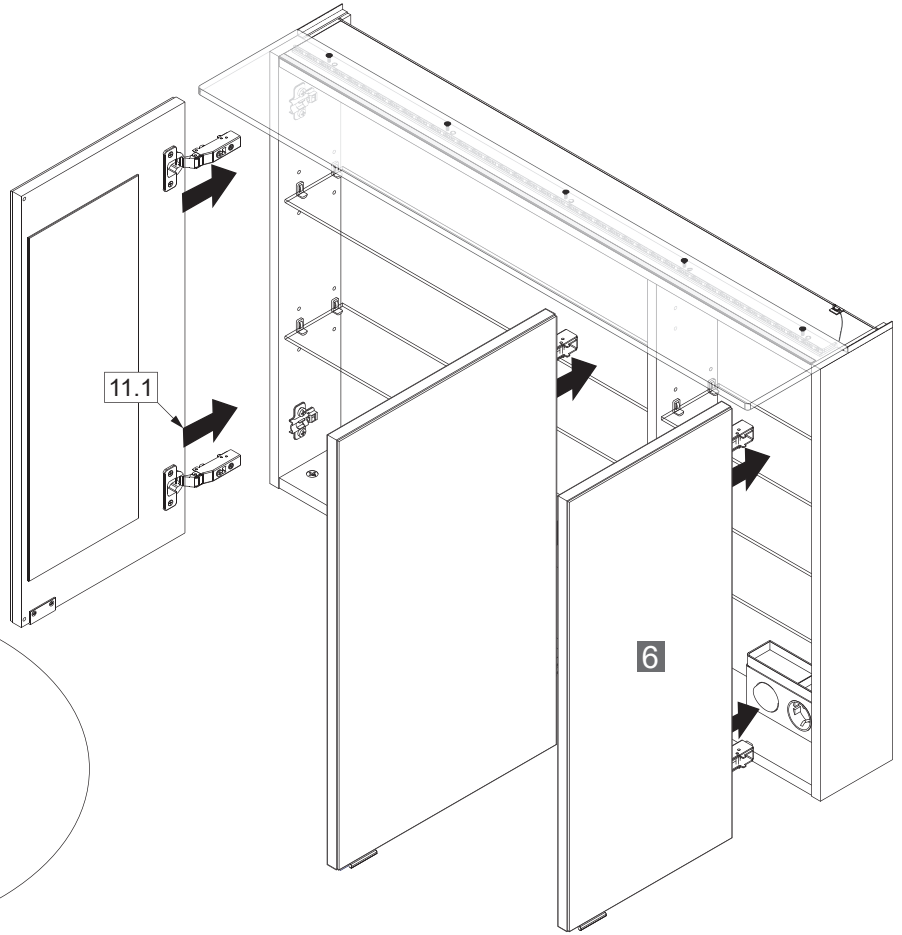
10.2



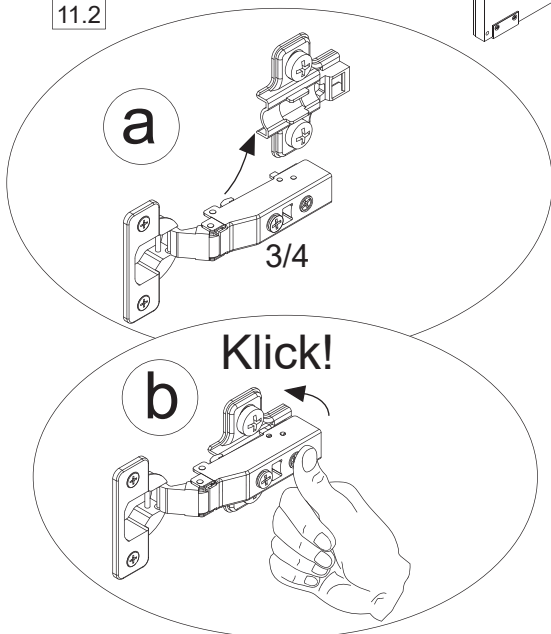
10.3



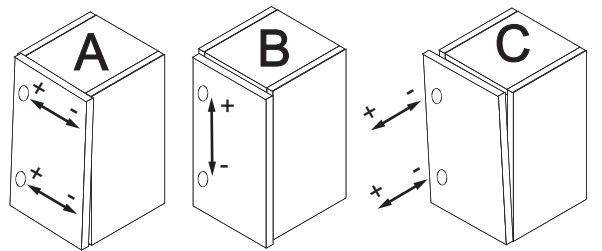
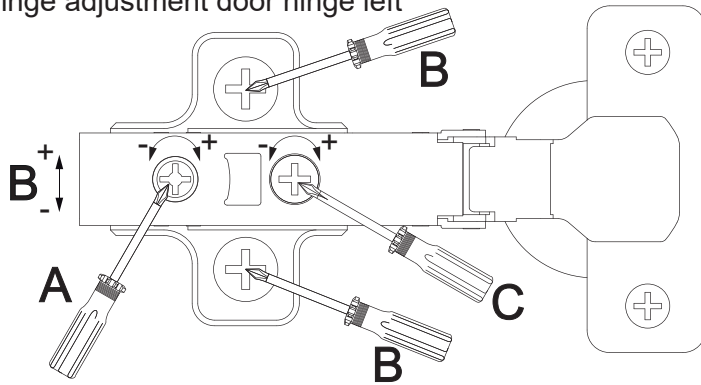
11



11.2



Scharnereinstellung Türanschlag links
Hinge adjustment door hinge left



Lösen der Scharniere
Release of the hinges

